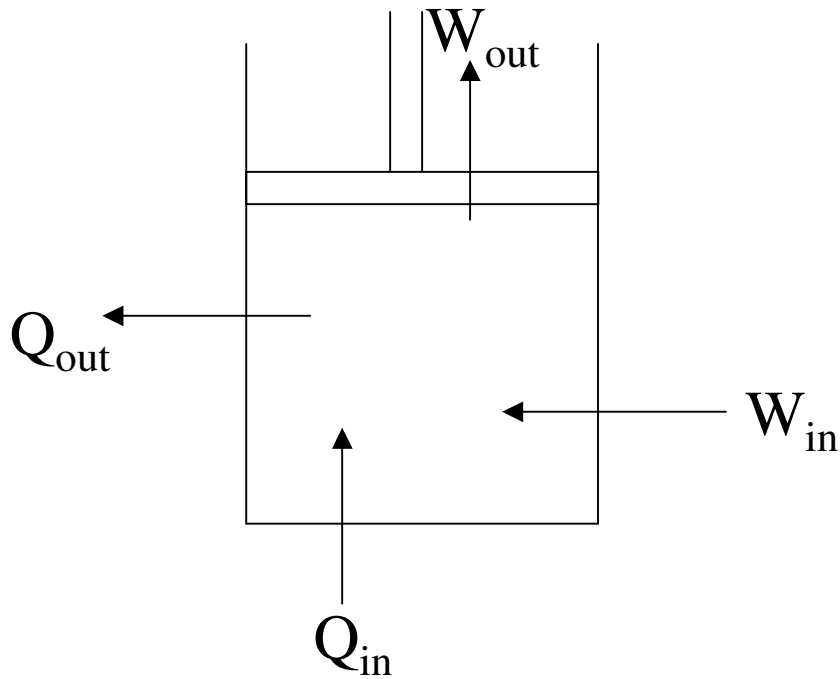


Hukum Pertama Sistem Tertutup



$$\Delta E = \underbrace{\sum Q - \sum W}$$

Perubahan
bersih
tenaga
sistem

Jumlah bersih pemindahan
tenaga dlm. bentuk haba
atau kerja

(ctd.)

- Ingat bahawa Tenaga Sistem terdiri drp.:

$$E_{\text{sistem}} = U + KE + PE$$

atau

$$\Delta E_{\text{sistem}} = \Delta U + \Delta KE + \Delta PE$$

oleh itu;

$$Q - W = \Delta E_{\text{sistem}} = \Delta U + \Delta KE + \Delta PE$$

atau boleh disebut sebagai

H1/Keseimbangan Tenaga
Sistem Tertutup ;

$$Q - W = \Delta U + \Delta KE + \Delta PE$$

Jumlah bersih
pemindahan
tenaga

Penyimpanan tenaga dlm.
mod² yg. berlainan

(ctd.)

H1 Sist. Tertutup dlm. bentuk² berlainan;

$$Q - W = \Delta U + \Delta KE + \Delta PE \quad [\text{kJ}]$$

per unit jisim;

$$q - w = \Delta u + \Delta ke + \Delta pe \quad [\text{kJ/kg}]$$

kadaran;

$$\dot{Q} - \dot{W} = \frac{dU}{dt} + \frac{d(KE)}{dt} + \frac{d(PE)}{dt} \quad [\text{kW}]$$

Proses Kitaran $\Delta E = 0$

$$Q - W = 0$$

$$Q_{kitar} = W_{kitar}$$

$$\sum Q = \sum W$$

ringkasan;

$$Q - W = \Delta U + \Delta KE + \Delta PE$$

