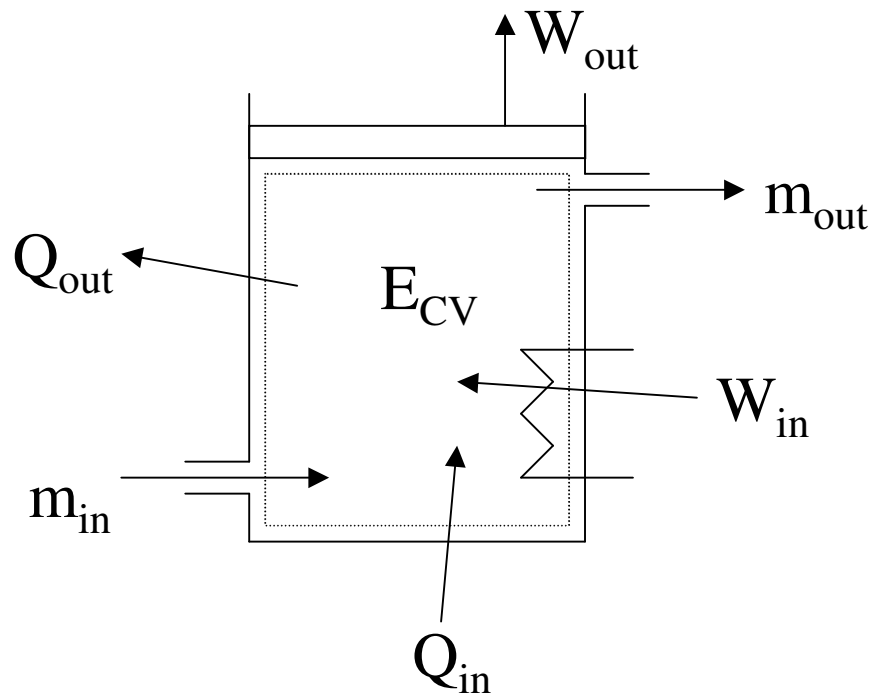


Prinsip Keabadian Tenaga Sistem Terbuka

Tenaga boleh keluar/masuk sistem terbuka secara

Haba, Kerja DAN Aliran Jisim Keluar/Masuk



$$\Delta E_{CV} = \underbrace{Q}_{\text{Jumlah bersih pemindahan tenaga secara haba/kerja}} - W + \underbrace{E_{in}}_{\text{Jumlah tenaga jisim masuk}} - \underbrace{E_{out}}_{\text{Jumlah tenaga jisim keluar}}$$

Perubahan bersih tenaga CV